



XC4140

Kompaktes A4-Multifunktionsgerät
für Farbdruck in Arbeitsgruppen



Kostengünstige
Farbproduktion
vor Ort



Hohe
Geschwindigkeit,
Funktionalität
und Zuverlässigkeit



Lösungen zur
Optimierung des
Workflows und der
Flexibilität



Vertrauliche Daten
bleiben geschützt



Senken Sie Kosten -
auf umweltbewusste
Weise



Erhalten Sie mehr Leistung und sparen Sie Geld



Mit dem Lexmark XC4140 erhalten Sie erschwingliche Farben und Funktionen in einem kompakten Paket.

- ▶ Brillante Farben in einem kostengünstigen, platzsparenden Gerät
- ▶ Druckgeschwindigkeit bis zu 38 Seiten pro Minute*
- ▶ Durch hochergiebige Tonerkapazität und „schüttelfreie“ Technologie werden Ihre Druckkosten reduziert
- ▶ Erweiterbare Papierzuführungen

Geschwindigkeit mit der von Ihnen benötigten Funktionalität und Zuverlässigkeit

Die Produktivität bleibt hoch, auch wenn Druckaufträge in Farbe schnell fertiggestellt werden. Dank der Druckgeschwindigkeit von bis zu 38 Seiten/min

Verringern Sie die Wartezeiten, da der XC4140 in der Lage ist, eine Farbseite in nur 6,5 Sekunden auszudrucken. Durch den praktischen Direktdruck von Flash-Laufwerken, Netzwerklaufwerken oder Online-Servern können Sie noch mehr Zeit einsparen.

Erledigen Sie komplexe Aufträge mit großen, hochauflösenden Fotos und Grafiken im Eiltempo. Die von Ihnen benötigte Verarbeitungsleistung ist direkt in die leistungsstarke Drucksteuerung integriert.

Digitale Workflows und Papierdokumente

halten Sie nicht länger auf. Der XC4140 kann bis zu 56 Druckseiten pro Minute scannen. Dank des leistungsstarken Quad-Kern-Prozessors werden Ihre Informationen schnell erfasst und sowohl Ihnen als auch Ihren Netzwerkanwendungen bereitgestellt.

Arbeiten und drucken Sie überall mithilfe der Funktion Mobile Printing von iOS-, Android- und Microsoft-Mobilgeräten aus bzw. verwenden Sie für Smartphones und Tablets eine optionale WLAN-Verbindung und den Direktdruck mit NFC. Der XC4140 unterstützt außerdem Google Cloud Print, Apple Airprint 1.5 und Mopria.

Besseren Zugriff für alle durch das schwenkbare e-Task-Bedienpanel, das es Benutzern jeder Größe vereinfacht, die Benutzeroberfläche des Geräts einzusehen, durch Zuführungen und Papierführungen, die sich mühelos bewegen lassen, und durch einen Standardkopfhöreranschluss sowie Sprachunterstützung, die es auch Benutzern mit eingeschränktem Sehvermögen ermöglichen, das Gerät zu bedienen.**

* Die Druck- und Kopiergeschwindigkeiten wurden gemäß ISO/IEC 24735 (ESAT) ermittelt. Weitere Informationen finden Sie unter www.lexmark.com/ISOspeeds.

** Erfüllt die Richtlinien der US-amerikanischen Norm Section 508 und der europäischen Norm EN 301 549 für erweiterten barrierefreien Zugang. Erhältlich ab Sommer 2016



Gestochen scharfe Ausdrücke in brillanten Farben zu einem günstigen Preis

Farbausdrucke sind so präzise und erschwinglich, dass sie „in-house“ erstellt werden können.

Bilden Sie alle Ihre Markenfarben perfekt ab und profitieren Sie ohne Zusatzkosten von einer exakten Farbausgabe. Lexmark Farbaustausch kombiniert den Austausch von Schmuckfarben und den RGB-Austausch für eine präzise Abstimmung schwieriger Farbtöne. Dank des PANTONE®-Farbabgleichs und eingebetteter Farbmusterseiten können Sie bereits während der Entwicklungsphase die perfekte Farbe definieren. Lexmark Farbaustausch kombiniert den Austausch von Schmuckfarben und den RGB-Austausch für eine präzise Abstimmung schwieriger Farbtöne. Die 4800-Farbqualität von Lexmark ist auch bei maximaler Druckgeschwindigkeit extrem scharf.

Weniger Probleme dank der hohen Zuführungskapazität.

Mit einer maximalen Zuführungskapazität von bis zu 2.300 Blatt ist die Wahrscheinlichkeit, dass Ihnen das Papier ausgeht, eher gering. Wartezeiten und Eingriffe, um einen Druckauftrag abzuschließen, gehören daher der Vergangenheit an.

Ihre Produktivität steigt durch die hohe Verfügbarkeit der XC4140.

- ▶ Druckkassetten reichen für bis zu 20.000 Seiten.
- ▶ Fotoleiter, Entwickler und Fixierstation reichen für bis zu 150.000 Seiten.
- ▶ Schüttelfreie Unison™-Tonerkassetten ermöglichen perfekte Druckqualität bis zur letzten Seite ohne Unterbrechungen

Fortgeschrittene Scantechnologie

Verbinden Sie mühelos Ihre digitalen Systeme mit Ihren unstrukturierten Inhalten. Aufgrund der fortschrittlichen Scantechnologie des XC4140 erfolgt dies schnell und problemlos.

- ▶ Verbessern Sie mit der Integrationsoption Lexmark VirtualReScan (VRS) die Scanproduktivität und Erfassungskapazität, indem die Zeit reduziert wird, die eine manuelle Dokumentvorbereitung und die automatische Verbesserung der Qualität der gescannten Bilder mit sich bringen.*
- ▶ Scannen Sie einen Stapel unterschiedlich großer Ausgangsdokumente bei maximaler Geschwindigkeit.
- ▶ Halten Sie die Dinge am Laufen und die Dateigrößen klein. Die Farberkennung scannt in Schwarzweiß, wenn keine Farben erkannt werden können.
- ▶ Erzielen Sie gestochen scharfe Bilder mit hoher Auflösung durch CCD-Sensoren (Charged Coupled Device) und ein vierteiliges optisches Glasobjektiv.
- ▶ Verschenden Sie keine Zeit mit dem Neustarten eines Druckauftrags. Die Fortsetzung nach Papierstau auf Seitenebene sorgt dafür, dass der Auftrag wieder aufgenommen wird.



* Virtual ReScan-Integration mit Lexmark TotalAgility optional

Lösungen zur Workflow-Optimierung

Schließen Sie die Lücke zwischen Ihren Papierdokumenten und Softwaresystemen mit den voll konfigurierbaren gerätebasierten Apps. Durch die integrierten Produktivitätslösungen ist Ihre Investition zukunftssicher.

Zu den gerätebasierten Standard-Apps, die mit dieser Serie ausgeliefert werden, gehören:*



Formulare und Favoriten

Schneller Zugriff auf häufig verwendete Formulare und Dokumente und Geldersparnis, da keine vorgedruckten Formulare mehr benötigt werden.



Adressbuch

Ermöglicht die Verwaltung der intern auf dem Gerät gespeicherten Benutzerdaten, Kontakte und Scanziele über den e-Task Touchscreen oder den Embedded Web Server.



Ausweiskopie

Erfasst beide Seiten einer Kenn- oder Kreditkarte, druckt sie auf einem Blatt Papier und speichert sie in einem Netzwerkordner.



Scan Center

Mit einer App können gescannte Dokumente gleichzeitig an mehrere Ziele versendet sowie eine optionale Empfangsbestätigung eingestellt werden.



Entdecken Sie die Möglichkeiten dank unserer intuitiven Oberfläche

Minimieren Sie den Trainingsbedarf mit den vertrauten, modernen, Tablet-ähnlichen Funktionen unserer e-Task-Oberfläche auf einem hellen, 17,8 cm großen Farbtouchscreen. Mit Bewegungen wie Wischen und Berühren können Sie auf der Oberfläche navigieren, um auf komfortable Funktionen zuzugreifen. Dazu gehören:

- ▶ Vorschau des gesamten Druckauftrags
- ▶ Drucken von Microsoft Office-Dateien und anderen Dateitypen über USB oder mobile Geräte
- ▶ Anpassbare Verknüpfungen und Lesezeichen
- ▶ Sichern einer schnellen Rentabilität Ihrer Investition durch echte Integration
- ▶ Zugriff auf das Unternehmensadressbuch zur schnellen Weiterleitung von Dokumenten
- ▶ Benutzerverfolgung, -zuordnung und -berechtigungen für die Kosten- und Druckverwaltung

* Zusätzliche gerätebasierte Apps werden möglicherweise mit dem Gerät geliefert und weitere Apps können hinzugefügt werden.

XC4140



1. Intuitiver Farbtouchscreen mit neuer e-Task-Oberfläche

Ein heller 17,8-cm-Screen unterstützt die Bedienung mit bekannten Bewegungen wie Wischen und Berühren, sodass für die Benutzer nur ein minimales Training erforderlich ist.



2. Direkter Druck

Microsoft Office-Dateien und andere Dokument- und Dateitypen können direkt von Flash-Laufwerken gedruckt werden. Sie können sogar eine Vorschau der Druckaufträge auf dem e-Task-Screen anschauen.



3. Unison™ Toner Drucksystem mit langlebigen Verbrauchsmaterialien

Unison™ Toner liefert konstant hohe Bildqualität, sichert Langlebigkeit und Zuverlässigkeit des Drucksystems und sorgt für einmalige Nachhaltigkeit - alles in einem innovativen "schüttelfreien" Drucksystem.



4. Softwarelösungen

Kombinieren Sie gerätebasierte Lösungen mit den zusätzlich erworbenen Lexmark Tools zur Flottenverwaltung und Ihrer bestehenden Software und technischen Infrastruktur zum Lexmark Smart MFP-Ecosystem. Die dadurch verbundene Anpassbarkeit sorgt dafür, dass Ihre Investition in die Lexmark Farblasertechnologie eine zukunftssichere Anlage ist.



5. Erweiterbare Zuführungskapazität

Bedrucken Sie unterschiedliche Papiersorten und steigern Sie die Zuführungskapazität bis auf 2.300 Blatt.

Vertrauliche Daten bleiben geschützt

Autorisieren und authentifizieren Sie mithilfe von Remoteüberwachung und -verwaltung, wer und was auf das Netzwerk zugreifen darf.

Schützen Sie Ihr Gerät in allen Bereichen mit Port- und Verbindungsfilterung zur Beschränkung des aktiven Zugangs und Verschlüsselung und Löschen der optionalen Festplatte zum Schutz sensibler Druckauftragsdaten. Mit digitalen Signaturen für Firmware-Updates halten Sie sich Hacker vom Leib.

Wählen Sie eine Authentifizierung, die für die Protokolle geeignet ist, seien es Badge-Lesegeräte, PINs oder Kennwörter. Nach der Authentifizierung der Benutzer ist die Verbindung zu Ihrem Netzwerk absolut sicher. Schlägt die Benutzerauthentifizierung fehl, schaltet sich das e-Task-Bedienfeld aus, um Ihre Geräteeinstellungen zu schützen.

Senken Sie Kosten - auf umweltbewusste Weise

Sparen Sie Energie mit verschiedenen Stromsparmodi. Der Energiesparmodus verbraucht weniger als 3 Watt zwischen Aufträgen. Der Ruhemodus verbraucht weniger als ein halbes Watt während geplanter Betriebs- und Ruhezeiten.

Sparen Sie unkompliziert Papier und Toner: Beidseitiger Druck, die ColorSaver-Funktion, die Bilder in einem helleren Farbton druckt, während der Text dunkel und lesbar bleibt, und die Eco Copy-Einstellungen von Lexmark sind nur einige der umweltfreundlichen Standardoptionen.

Intelligenter Toner spart Energie und mehr. Lexmark Unison™ Toner haftet bei einer niedrigeren Temperatur und hilft so, Energie zu sparen. Mit dem kostenlosen und praktischen Druckkassetten-Rückgabeprogramm von Lexmark (LCCP) können Sie die leeren Kassetten für ein nachhaltiges Recycling an unsere Recyclingcenter zurücksenden.



Nachhaltigkeit mit Lexmark

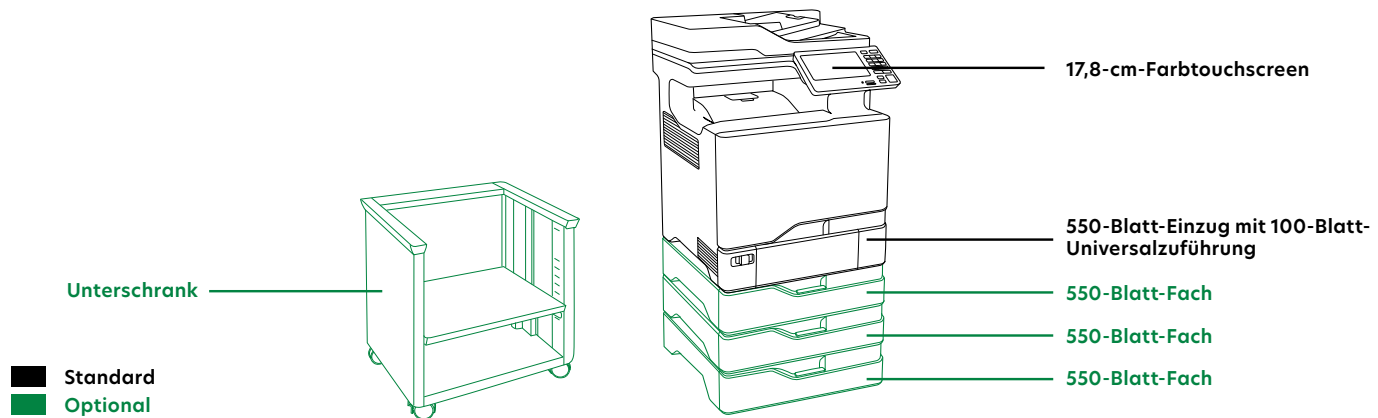
Für Lexmark ist die Verpflichtung zum Umweltschutz nicht nur ein Marketing-Slogan, sondern einer unserer wichtigsten Werte, dem wir mit Taten und Ergebnissen Nachdruck verleihen. Wir sind zukunftsorientiert, innovativ und streben danach, den nach uns kommenden Generationen einen gesunden Planeten zu hinterlassen. Unsere Kunden und Partner profitieren von unserer Leidenschaft, unserer führenden Technologie, einem tiefgründigen Verständnis der branchenspezifischen Geschäftsprozesse und unserem unermüdlichen Streben danach, sowohl ihre als auch unsere Effizienz zu erhöhen.

Die Produkte von Lexmark erfüllen international anerkannte Umweltstandards.*

- ▶ Energy Star™
- ▶ Blauer Engel*
- ▶ EPEAT™

Weitere Informationen zu den Nachhaltigkeitsinitiativen von Lexmark finden Sie unter csr.lexmark.com.

* Energy Star V2.0 für Bildgebungsgeräte (EU RoHS und Abschnitt 4.3.1.1 der IEEE 1680.2-2.) Blauer Engel RAL-UZ 171 für viele Modelle erhältlich. Details unter www.blauer-engel.de ersichtlich.



Produktspezifikationen	Lexmark XC4140
Drucken	
Display	Lexmark e-Task Farb-Touchscreen (17,8 cm)
Druckgeschwindigkeit (DIN A4:): Bis zu ³	Schwarz: 38 Seiten/Minute / Farbe: 38 Seiten/Minute
Zeit bis Druckbeginn	Schwarz: 6.0 Sekunden / Farbe: 6.5 Sekunden
Druckauflösung	Schwarz: 4.800 CQ-Farbqualität, 1200 x 1200 dpi / Farbe: 4.800 CQ-Farbqualität, 1.200 x 1.200 dpi
Speicher	Standard: 2048 MB / Maximal: 4096 MB
Festplatte	Optional verfügbar
Empfohlenes monatliches Seitenvolumen ⁷	1500 - 15000 Seiten
Maximales monatliches Druckvolumen (einmalige mtl. Spitzenauslastung): Bis zu ⁵	120000 Seiten pro Monat (einmalige Spitzenauslastung)
Kopieren	
Kopiergeschwindigkeit (DIN A4:): Bis zu ³	Schwarz: 38 Seiten/Minute / Farbe: 38 Seiten/Minute
Zeit bis erste Kopie	Schwarz: 7.0 Sekunden / Farbe: 8.0 Sekunden
Scannen	
Scanner-Typ / ADF-Scan	Flatbed scanner with ADF / RADF (automatischer Vorlageneinzug mit Wendeaufzug)
A4/Letter Scan-Geschwindigkeit Duplex: Bis zu	Schwarz: 26 / 28 Seiten/Minute / Farbe: 26 / 28 Seiten/Minute
A4/Letter Scan-Geschwindigkeit: Bis zu	Schwarz: 56 / 60 Seiten/Minute / Farbe: 56 / 60 Seiten/Minute
Faxen	
Modemgeschwindigkeit	ITU T.30, V.34 Half-Duplex, 33.6 Kbps
Verbrauchsmaterialien²	
Kapazität für tonerkassetten (bis zu) ¹	Kassetten Farbe für 13.000 Seiten, Kassette Schwarz für 20.000 Seiten
Geschätzte Kapazität der Belichtungseinheit: Bis zu ⁴	150000 Seiten, basierend auf 3 A4-Seiten pro Druckjob und ca. 5% Seitendeckung
Im Lieferumfang enthaltene Tonerkassetten ⁸	Rückgabe-Tonerkassetten Schwarz und Farbe (CMYK) für 7.000 Seiten
Papierhandhabung	
Papierhandhabung standard	300-Blatt-Ablage, Integrierte Duplexeinheit, 100-Blatt-Universalzuführung, 550-Blatt-Zuführung
Papierhandhabung optional	550-Blatt-Fach
Kapazität der Papiereingabe: Bis zu	Standard: 650 Blatt / Maximal: 2300 Blatt
Kapazität der Papierablage: Bis zu	Standard: 300 Blatt / Maximal: 300 Blatt
Unterstützte Medien	Banner-Papier, Siehe Card Stock & Label Guide (Produktverzeichnis Karton und Etiketten), Vinyl-Etiketten, Normalpapier, Papieretiketten, Umschläge, Karton
Unterstützte Medienformate	A6, Oficio, Universal, Statement, Letter, Legal, JIS-B5, Folio, Executive, DL Umschlag, C5 Umschlag, B5 Umschlag, A5, A4, 9 Umschlag, 7 3/4 Umschlag, 10 Umschlag
Allgemeine Angaben⁶	
Standard-Schnittstellen	Hi-Speed USB-Port an der Geräterückseite, kompatibel mit USB 2.0 (Typ A), Hi-Speed USB 2.0 Port an der Vorderseite (Typ A), Gigabit Ethernet (10/100/1000), USB 2.0 Hi-Speed Port (Typ B), 1 interner Kartensteckplatz
Optionale Netzwerkanschlüsse	Internal MarkNet N8360 802.11b/g/n WLAN, NFC
Geräuschemission	Drucken: 52 dB(A) / Kopieren: 56 dB(A) / Scannen: 54 dB(A)
Spezifizierte Betriebsumgebung	Höhe: 0 bis 2.896 meter, Temperatur: 10 bis 32 °C, Luftfeuchtigkeit: 8 bis 80 % relative Luftfeuchtigkeit
Abmessungen (H x B x T) / Gewicht	648 x 505 x 533 mm / 44.9 kg

¹Durchschnittliche seitenleistung bei einer Seitendeckung von ca. 5% pro Farbe. ²Das Produkt funktioniert nur mit Austausch-kassetten, die zur Verwendung in einer bestimmten geografischen Region vorgesehen sind. Ausführliche Informationen finden Sie unter www.lexmark.com/regions. ³Die Druck- und Kopiergeschwindigkeiten wurden gemäß ISO/IEC 24734 bzw. ISO/IEC 24735 ermittelt. Weitere Informationen finden Sie unter www.lexmark.com/ISOspeeds. ⁴Die tatsächliche Kapazität kann in Abhängigkeit von weiteren Faktoren wie Gerätegeschwindigkeit, Papierformat und -ausrichtung, Tonerdeckung, Zuführung, Anteil von Schwarzweißseiten und durchschnittlicher Komplexität von Druckaufträgen variieren. ⁵Druckvolumen wird als die maximale Anzahl Seiten definiert, die ein Gerät innerhalb eines Monats ausgeben kann. Dieser Wert ermöglicht es, die Robustheit des Geräts mit anderen Lexmark Druckern und Multifunktionsgeräten zu vergleichen. ⁶Drucker werden mit bestimmten Lizenzbedingungen verkauft. Weitere Informationen finden Sie unter www.lexmark.com/printerlicense. ⁷Empfohlenes monatliches Seitenvolumen ist ein Bereich von Seiten, der die Kunden dabei unterstützt, Lexmark Produktangebote auf der Basis der durchschnittlichen Anzahl von Seiten zu beurteilen, die sie mit dem Gerät jeden Monat drucken möchten. ⁸ Durchschnittliche kontinuierliche Seitenleistung Schwarz bzw. kombinierte kontinuierliche Seitenleistung CMY bis zu dieser Anzahl Standardseiten, ausgewiesener Wert gemäß ISO/IEC 19798.



www.lexmark.com

© 2016 Lexmark und das Lexmark Logo sind in den USA und/oder anderen Ländern registrierte Marken von Lexmark International, Inc. Alle anderen Marken sind Eigentum ihrer jeweiligen Inhaber. ENERGY STAR® ist eine in den USA eingetragene Marke.

AirPrint und das AirPrint-Logo sind Marken von Apple Inc.